

ESPRIMO Mobile Series CELSIUS H

EasyGuide



У Вас есть...

... технические вопросы или проблемы?

Просим Вас обратиться:

- на нашу горячую линию/систему интерактивной помощи Help Desk (смотри входящий в комплект поставки список "Help Desk" или в Internet на сайте: ["http://ts.fujitsu.com/helpdesk"](http://ts.fujitsu.com/helpdesk))
- к Вашему дилеру
- в магазин, в котором Вы приобрели устройство

Дополнительную информацию можно найти в списке системы интерактивной помощи Help Desk и в справочнике "Гарантия". Справочник "Гарантия" находится на входящем в комплект поставки диске CD/DVD "Drivers & Utilities".

Актуальную информацию о наших изделиях, советы и рекомендации, а также сведения об обновлениях программного обеспечения можно найти в Интернете на сайте ["http://ts.fujitsu.com"](http://ts.fujitsu.com)



Published by

Fujitsu Technology Solutions GmbH
A26391-K260-Z220-1-5619, Edition 1
2009/04

Produced by
XEROX Global Services

ESPRIMO Mobile Series / CELSIUS H

EasyGuide

Использование передовых технологий...	1
Важные указания	4
Порты и элементы управления	5
Монтаж и демонтаж компонент в случае оказания сервисных услуг	27
Технические данные	34
Указатель	36

Adobe и Acrobat являются зарегистрированными товарными знаками фирмы Adobe Systems Incorporated, которые могут быть защищены в ряде стран.

Товарные знаки Bluetooth являются собственностью компании Bluetooth SIG, Inc., США, и лицензированы для фирмы Fujitsu Technology Solutions GmbH.

Intel является зарегистрированным товарным знаком, Core является товарным знаком корпорации Intel, США.

Kensington и MicroSaver – это зарегистрированные товарные знаки фирмы ACCO World Corporation.

Microsoft, MS, Windows и Windows Vista являются зарегистрированными товарными знаками корпорации Майкрософт.

Все прочие товарные знаки являются товарными знаками или зарегистрированными товарными знаками, принадлежащими соответствующим владельцам, и признаны защищенными.

Copyright © Fujitsu Technology Solutions GmbH 2009

Все права защищены, в частности права на перевод, перепечатку, воспроизведение посредством копирования или аналогичным образом (также и в виде выдержки).

В случае нарушения данного положения возмещение ущерба обязательно.

Все права защищены, в частности на случай выдачи патента или регистрации промышленного образца.

Мы сохраняем за собой право на внесение изменений в условия поставок и на технические изменения.

Содержание

Использование передовых технологий...	1
Условные обозначения	3
Важные указания	4
Помощь в трудной ситуации	4
Порты и элементы управления	5
ESPRIMO Mobile U Series	5
ESPRIMO Mobile M Series	7
ESPRIMO Mobile D SeriesESPRIMO Mobile X SeriesCELSIUS H Series	9
Включение ноутбука	11
Выключение ноутбука	12
Дисплей состояния	13
Комбинации клавиш	15
Прикладные клавиши	18
Программирование прикладных клавиш	19
Камера (опция)	19
Модули/Гнездо для расширительных модулей	20
Извлечение модуля	20
Установка модуля	21
Снятие и установка аккумулятора	21
Снятие аккумулятора	21
Установка аккумулятора	22
SIM-карта	22
Установка SIM-карты	22
Извлечение SIM-карты	23
Радиокомпоненты: Wireless LAN / Bluetooth / UMTS	24
Включение и выключение радиокомпонентов	24
Защитные функции	25
Краткий обзор защитных функций	26
Монтаж и демонтаж компонент в случае оказания сервисных услуг	27
Указания по монтажу и демонтажу узлов и конструктивных элементов	27
Заглушка снятие	28
Устройства с общим отсеком для модулей памяти и жесткого диска	28
Устройства с отдельным отсеком для модулей памяти и жесткого диска	28
Крепление заглушки	29
Устройства с общим отсеком для модулей памяти и жесткого диска	29
Устройства с отдельным отсеком для модулей памяти и жесткого диска	29
Демонтаж и монтаж жесткого диска	30
Снятие жесткого диска	30
Установка жесткого диска	31
Установка и снятие модулей памяти	32
Снятие модуля памяти	33
Установка модуля памяти	33
Технические данные	34
Ноутбук	34
Основной аккумулятор/расширительный аккумулятор	34
Сетевой адаптер	35
CELSIUS H: Сетевой адаптер 120 Вт	35

Содержание

ESPRIMO Mobile Series: Сетевой адаптер 90 Вт	35
Указатель	36

Использование передовых технологий...

...и эргономичный дизайн делают Ваш ноутбук надежным и удобным спутником в Ваших поездках.

Ваш ноутбук поставляется в различных вариантах исполнения. Большая часть разделов данного справочника действительна для всех вариантов исполнения – на различия указывается отдельно. Некоторые рисунки могут представлять ноутбук, отличающийся от Вашего варианта исполнения, и служат только для пояснения принципа действия.

Ваша операционная система Windows уже предварительно установлена и сконфигурирована оптимальным образом, благодаря чему Вы можете приступить к работе сразу же после первого включения Вашего ноутбука.

В Вашем ноутбуке сосредоточены новейшие технологии, позволяющие Вам оптимально использовать Ваши знания в области компьютерной техники. В зависимости от варианта исполнения имеются в наличии следующие компоненты:

- оперативная память (DDR3 RAM) объемом до 8 Гбайт
- один пишущий дисковод CD/DVD, предназначенный для воспроизведения фильмов в формате DVD, а также для записи CD/DVD-дисков
- встроенная камера для создания моментальных снимков и общения в видеочатах,
- порты USB для обычного расширения конфигурации игровыми приставками, принтером и т.д.
- LAN, Wireless LAN и Bluetooth для доступа в Интернет и в сеть
- функция UMTS/3G, чтобы в дороге иметь возможность беспроводного доступа к Вашим данным (в зависимости от доступности сети)
- гнездо для SIM-карт, в котором Вы можете использовать SIM-карты для UMTS (в зависимости от варианта исполнения)
- гнездо для расширительных модулей, в которое можно устанавливать следующие модули: второй аккумулятор, второй жесткий диск или вставной блок (Weight Saver)
- порт для порта-репликатора
- гнездо для карты памяти для быстрой пересылки цифровых фотографий, музыки и видео на Ваш ноутбук
- гнездо для карты ExpressCard, в котором Вы можете использовать карты ExpressCard/34 или ExpressCard/54 (в зависимости от варианта исполнения)
- считывающее устройство для смарт-карт для защиты устройства от несанкционированного доступа
- сенсорная панель и дополнительный сенсорный курсор
- комбинированный порт eSATA/USB для подсоединения внешнего жесткого диска SATA
- встроенный аудиоконтроллер и два динамика для стереофонического воспроизведения. Вы можете даже подключить микрофон и внешние динамики для получения еще лучшего звучания.
- датчик удара для защиты жесткого диска

При помощи удобного в пользовании *BIOS-Setup* Вы можете управлять аппаратным обеспечением Вашего ноутбука и обеспечивать лучшую защиту Вашей системы от доступа посторонних лиц, используя свойства защиты паролем.

Настоящая инструкция по эксплуатации пояснит Вам, в частности, как произвести ввод Вашего ноутбука в эксплуатацию и работать с ним.





Дальнейшая информация о данном ноутбуке содержится также:

- в руководстве по эксплуатации "Professional Notebook"
- в справочниках "Safety" и "Warranty"
- в документации на операционную систему
- в информационных файлах (например, *.TXT, *.DOC, *.WRI, *.HLP, *.PDF)



Сведения о принадлежностях к ноутбуку находятся в Интернете на сайте ["http://ts.fujitsu.com/accessories"](http://ts.fujitsu.com/accessories).

Условные обозначения

	обозначение указаний, при несоблюдении которых может быть причинен вред здоровью, нарушена работоспособность устройства или безопасность данных. Устройство, поврежденное вследствие несоблюдения данных указаний, не подлежит дальнейшему гарантийному обслуживанию.
	обозначение важной информации о надлежащем использовании устройства
	обозначение действий, которые должны быть выполнены Вами.
	обозначение результата
Этим шрифтом	выделяются операции по вводу данных, которые Вы выполняете с помощью клавиатуры в диалоговом окне программы или в командной строке, например, Ваш пароль (Name123) или команда по запуску программы (start.exe)
Этим шрифтом	выделяется информация, которую программа выводит на экран, например: Процесс установки завершен.
<i>Этим шрифтом</i>	выделяются <ul style="list-style-type: none"> • понятия и тексты в интерфейсе программы, например: Нажмите <i>Сохранить</i>. • названия программ и имена файлов, например <i>Windows</i> или <i>setup.exe</i>.
"Этим шрифтом"	выделяются <ul style="list-style-type: none"> • перекрестные ссылки на другие разделы, например "Указания по технике безопасности" • перекрестные ссылки на внешние источники, например, веб-адреса: Дополнительную информацию см. на сайте "http://ts.fujitsu.com" • Названия компакт-дисков, DVD-дисков, а также обозначения и заглавия других материалов, например: "CD/DVD Drivers & Utilities" или справочник "Безопасность"
Abc	обозначает клавишу на клавиатуре, например: F10
Этим шрифтом	выделяются понятия и тексты, которые особо подчеркиваются, например: Не выключайте устройство

Важные указания



Соблюдайте указания по технике безопасности, изложенные в справочнике "Безопасность", в руководстве по эксплуатации "Professional Notebook" и указания по технике безопасности в настоящем справочнике.

Помощь в трудной ситуации

Если у Вас возникает проблема с Вашим компьютером, которую Вы не можете решить самостоятельно, во многих случаях Вам может помочь предварительно установленная на Вашем компьютере программа *SystemDiagnostics*.

- ▶ Чтобы запустить программу *SystemDiagnostics*, щелкните *Символ "Пуск" - Программы - Fujitsu Siemens Computers - SystemDiagnostics*

или

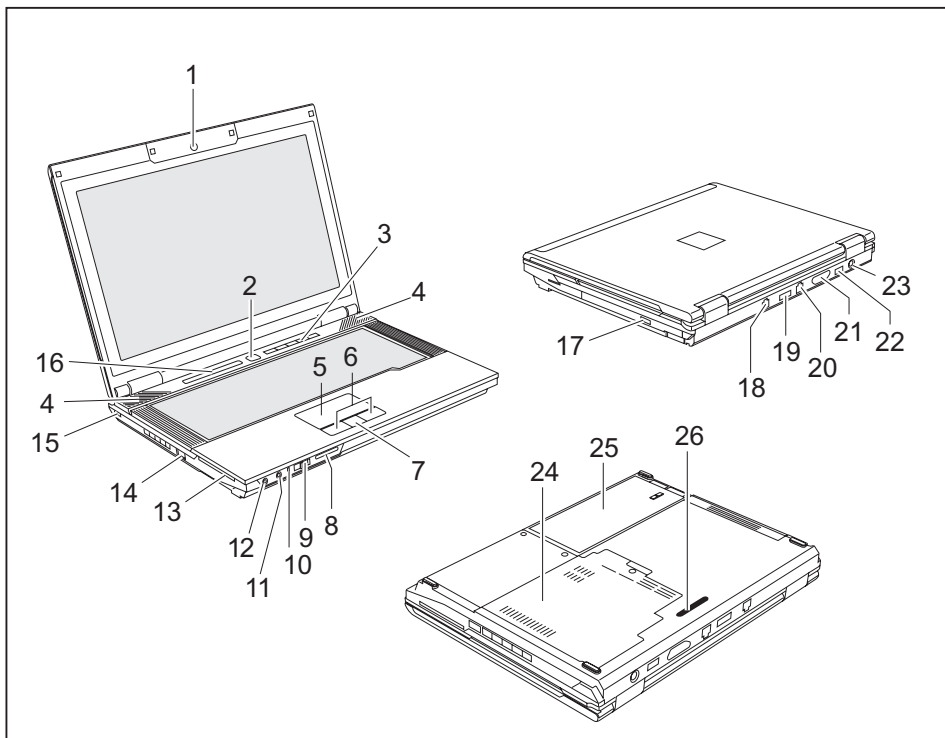
- ▶ Чтобы запустить программу *SystemDiagnostics*, щелкните *Символ «Пуск» - Программы - Fujitsu - SystemDiagnostics*.
- ▶ Если при выполнении теста обнаруживается проблема, программа *SystemDiagnostics* выдает код (например, код DIFS YXXX123456789123).
- ▶ Запишите код DIFS, выданный программой, и идентификационный номер Вашего устройства. Идентификационный номер указан на фирменной табличке, на задней стороне устройства.
- ▶ Для дальнейшего решения проблемы свяжитесь со службой помощи Help Desk, ответственной за Вашу страну (см. список «Help Desk» или в Интернете по адресу "<http://ts.fujitsu.com/support>"). Подготовьте для этого идентификационный или серийный номер Вашей системы и код DIFS.

Порты и элементы управления

В данной главе представлены отдельные компоненты аппаратного обеспечения. Вы получите обзор портов и элементов управления ноутбука.

Ознакомьтесь с этими элементами, прежде чем приступить к работе с ноутбуком.

ESPRIMO Mobile U Series



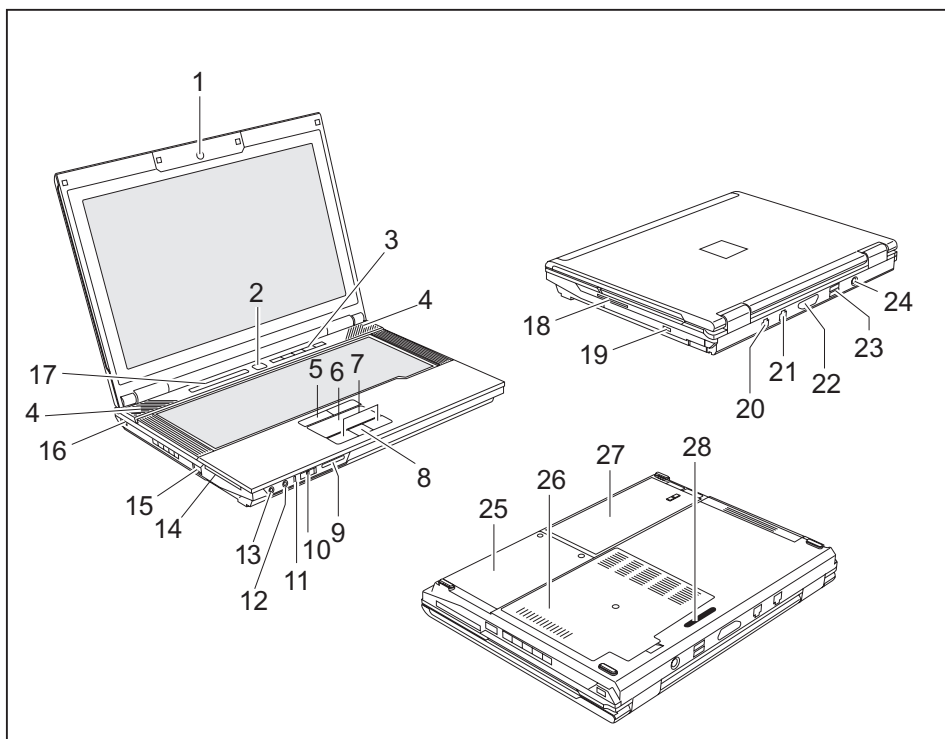
- 1 = Веб-камера (опция)
- 2 = Сетевой выключатель
- 3 = Прикладные клавиши
- 4 = Динамики
- 5 = Сенсорная панель
- 6 = Клавиши сенсорной панели
- 7 = Сканер отпечатков пальцев (ESPRIMO Mobile U9215)
- 8 = Гнездо для карты памяти

- 9 = Кнопка сетевого выключателя для радиокомпонентов
- 10 = Дополнительный индикатор режима работы (LED)
- 11 = Гнездо для подключения микрофона
- 12 = Гнездо для подключения наушников
- 13 = Считывающее устройство для смарт-карт
- 14 = Порт USB
- 15 = Приспособление Kensington Lock

16 = Дисплей состояния	22 = Порт USB
17 = Гнездо для расширительных модулей	23 = Гнездо постоянного тока (DC IN)
18 = Порт модема (опция)	24 = Сервисный отсек для модулей памяти и жесткого диска
19 = Комбинированный порт eSATA/USB*	25 = Аккумулятор
20 = Порт LAN	26 = Разъем для порта-репликатора
21 = Порт монитора (VGA)	

* В комбинированный порт eSATA/USB Вы можете вставить либо разъем eSATA, либо разъем USB. Этот порт имеет повышенную допустимую нагрузку по току (макс. 1 А).

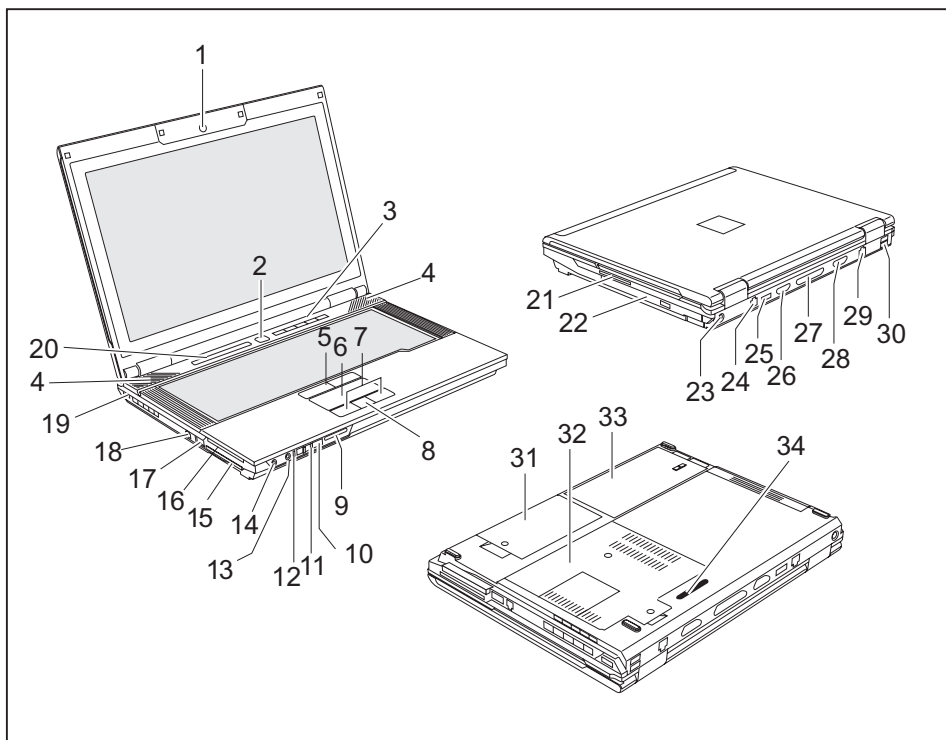
ESPRIMO Mobile M Series



- | | |
|---|--|
| 1 = Веб-камера (опция) | 15 = Комбинированный порт eSATA/USB* |
| 2 = Сетевой выключатель | 16 = Приспособление Kensington Lock |
| 3 = Прикладные клавиши | 17 = Дисплей состояния |
| 4 = Динамики | 18 = Считывающее устройство для смарт-карт |
| 5 = Клавиши сенсорного курсора | 19 = Гнездо для расширительных модулей |
| 6 = Сенсорная панель | 20 = Порт модема (опция) |
| 7 = Клавиши сенсорной панели | 21 = Порт LAN |
| 8 = Сканер отпечатков пальцев (ESPRIMO Mobile M9415) | 22 = Порт монитора (VGA) |
| 9 = Гнездо для карты памяти | 23 = Порты USB |
| 10 = Кнопка сетевого выключателя для радиокомпонентов | 24 = Гнездо постоянного тока (DC IN) |
| 11 = Дополнительный индикатор режима работы (LED) | 25 = Сервисный отсек для жесткого диска |
| 12 = Гнездо для подключения микрофона | 26 = Сервисный отсек для модулей памяти |
| 13 = Гнездо для подключения наушников | 27 = Аккумулятор |
| 14 = Гнездо для карт ExpressCard | 28 = Разъем для порта-репликатора |

* В комбинированный порт eSATA/USB Вы можете вставить либо разъем eSATA, либо разъем USB. Этот порт имеет повышенную допустимую нагрузку по току (макс. 1 А).

ESPRIMO Mobile D Series ESPRIMO Mobile X Series CELSIUS H Series



- | | |
|---|---|
| 1 = Веб-камера (опция) | 11 = Кнопка сетевого выключателя для радиокomпонентов |
| 2 = Сетевой выключатель | 12 = Дополнительный индикатор режима работы (LED) |
| 3 = Прикладные клавиши | 13 = Гнездо для подключения микрофона |
| 4 = Динамики | 14 = Гнездо для подключения наушников |
| 5 = Клавиши сенсорного курсора | 15 = Гнездо для карт ExpressCard |
| 6 = Сенсорная панель | 16 = Гнездо для подключения модульной карты ПК |
| 7 = Клавиши сенсорной панели | 17 = Комбинированный порт eSATA/USB* |
| 8 = Сканер отпечатков пальцев (ESPRIMO Mobile D9510 / D9515, а также CELSIUS H265 / H270) | 18 = Порт FireWire |
| 9 = Гнездо для карты памяти | 19 = Приспособление Kensington Lock |
| 10 = Инфракрасный интерфейс (только CELSIUS) | 20 = Дисплей состояния |
| | 21 = Дисплей состояния |
| | 22 = Порт FireWire |
| | 23 = Гнездо для карт ExpressCard |
| | 24 = Гнездо для подключения микрофона |
| | 25 = Гнездо для подключения наушников |
| | 26 = Гнездо для подключения модульной карты ПК |
| | 27 = Комбинированный порт eSATA/USB* |
| | 28 = Порт FireWire |
| | 29 = Приспособление Kensington Lock |
| | 30 = Дисплей состояния |
| | 31 = Веб-камера (опция) |
| | 32 = Сетевой выключатель |
| | 33 = Прикладные клавиши |
| | 34 = Динамики |

21 = Считывающее устройство для
смарт-карт
22 = Гнездо для расширительных модулей
23 = Гнездо постоянного тока (DC IN)
24 = Порт модема (опция)
25 = Порт USB
26 = Последовательный интерфейс
27 = Параллельный интерфейс
28 = Порт монитора VGA или порт
монитора DVI (в зависимости от
варианта исполнения)

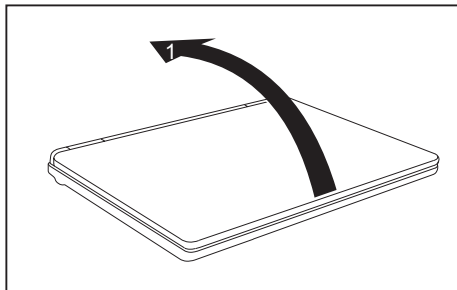
29 = Порт LAN
30 = Порты USB
31 = Сервисный отсек для жесткого диска
32 = Сервисный отсек для модулей памяти
33 = Аккумулятор
34 = Разъем для порта-репликатора

* В комбинированный порт eSATA/USB Вы можете вставить либо разъем eSATA, либо разъем USB. Этот порт имеет повышенную допустимую нагрузку по току (макс. 1 А).

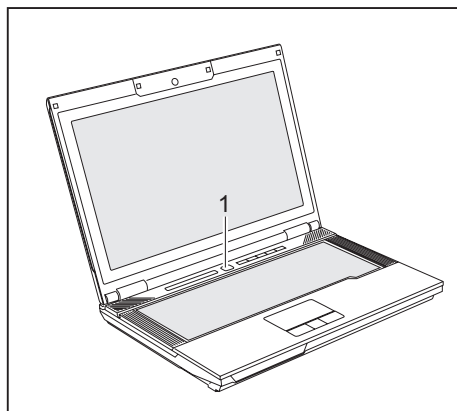
Включение ноутбука

i

Перед первым использованием Вашего нового ноутбука с питанием от аккумулятора необходимо полностью зарядить аккумулятор. Помните о том, что первая зарядка Вашего аккумулятора может занять значительно больше времени, чем последующие зарядки.



- ▶ Откройте жидкокристаллический дисплей вверх (1).



- ▶ Нажмите на кнопку сетевого выключателя (1) для включения ноутбука.
- ↳ На дисплее состояния высветится значок режима работы.

i

Windows XP:

Вы можете настроить конфигурацию сетевого выключателя в меню *Пуск – (Настройка) – Панель управления – Производительность и обслуживание – Параметры питания – Дополнительно*.

Windows Vista:

Вы можете настроить конфигурацию сетевого выключателя в меню *Пуск – (Настройка) – Панель управления – Мобильные ПК – Электропитание*.

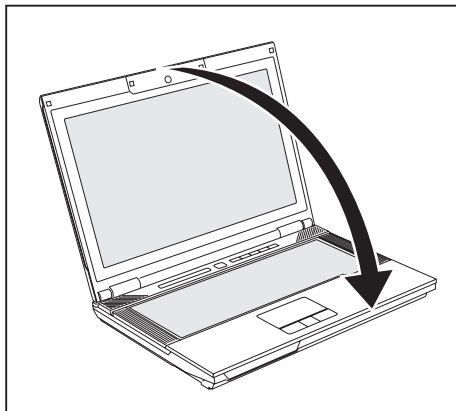
В случае назначения пароля запуск операционной системы будет произведен только после введения Вами этого пароля по требованию системы. Более подробную информацию об этом Вы найдете в руководстве по эксплуатации "Professional Notebook", в главе "Функции безопасности".

Выключение ноутбука

- ▶ Завершите работу всех прикладных программ, а затем операционной системы (см. руководство по операционной системе).

i

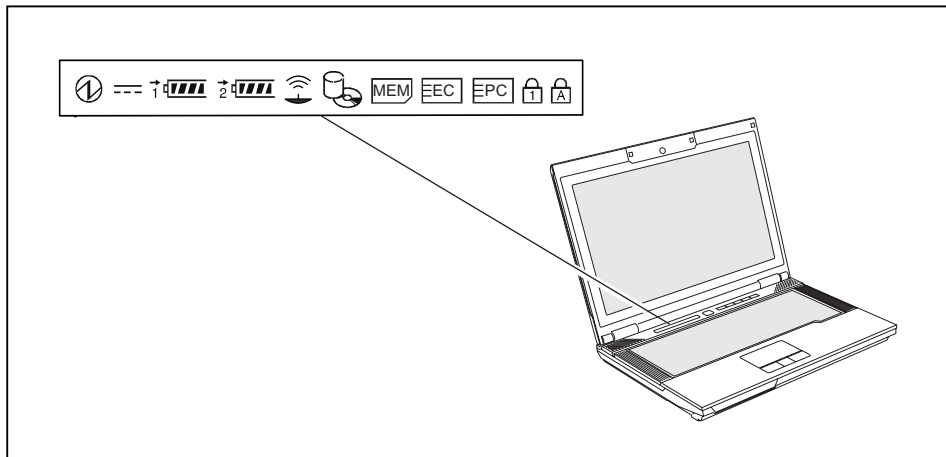
Если ноутбук не выключается надлежащим образом, нажмите клавишу сетевого выключателя и придержите ее в нажатом положении в течение примерно четырех секунд. Ноутбук выключается. Однако это может привести к потере не сохраненных данных.



- ▶ Закройте жидкокристаллический дисплей.

Дисплей состояния

Дисплей состояния представляет собой маленький ЖК-индикатор, на котором появляются различные символы. Эти символы информируют о состояниях блока электропитания, дисководов и функций клавиатуры.



Индикатор питания



Индикатор радиокомпонентов



Индикатор сетевого питания



Индикатор CD/DVD/BD/жесткого диска



Индикатор зарядки аккумулятора



Индикаторы модульной карты ПК/карты ExpressCard/карты памяти



Индикатор аккумулятора (первый аккумулятор)



Индикатор Num Lock



Индикатор аккумулятора (второй аккумулятор)



Индикатор Caps Lock

Значение различных индикаторов поясняется ниже:



Индикатор питания

- Индикатор горит: Ноутбук включен.
- Индикатор мигает (1 секунду горит/ 1 секунду не горит): Ноутбук находится в режиме энергосбережения.
- Индикатор не горит: Ноутбук выключен.



Индикатор сетевого питания

Индикатор горит: Питание ноутбука электроэнергией осуществляется через сетевой адаптер.



Индикатор зарядки аккумулятора

- Индикатор горит: Аккумулятор не заряжается или уровень его зарядки составляет более 90% максимального уровня, либо аккумулятор заряжается.
- Индикатор не горит: Аккумулятор неисправен.



Индикаторы аккумулятора

Уровень зарядки аккумуляторов отображается двумя индикаторами аккумулятора. Индикатор 1 означает, что информация относится к первому аккумулятору в гнезде аккумулятора. Индикатор 2 означает, что информация относится ко второму аккумулятору в гнезде аккумулятора.

означает, что уровень зарядки аккумулятора составляет от 0 % до 20 % максимального уровня.

означает, что уровень зарядки аккумулятора составляет от 20 % до 40 % максимального уровня.

означает, что уровень зарядки аккумулятора составляет от 40 % до 60 % максимального уровня.

означает, что уровень зарядки аккумулятора составляет от 60 % до 80 % максимального уровня.

означает, что уровень зарядки аккумулятора составляет от 80 % до 100 % максимального уровня.



Индикатор радиокомпонентов

- Индикатор горит: Один или несколько радиокомпонентов включены.



Индикатор CD/DVD/BD/жесткого диска

- Индикатор горит: Происходит обращение к жесткому диску ноутбука.
- Индикатор горит: Происходит обращение к диску CD/DVD/BD в оптическом дисковом. До тех пор, пока индикатор горит, ни в коем случае нельзя производить извлечение диска CD/DVD/BD из дискового.



Индикаторы модульной карты ПК/карты ExpressCard/карты памяти

Индикатор горит: Производится обращение к модульной карте ПК, карте ExpressCard или карте памяти.



Индикатор Num Lock

Индикатор горит: Была нажата клавиша **Num**. Виртуальный блок цифровых клавиш включен. Могут быть введены знаки, расположенные в верхней правой части клавиш.



Индикатор Caps Lock

Индикатор горит: Была нажата клавиша регистра (Caps Lock). Все буквы выводятся как заглавные. В случае клавиш с несколькими знаками выводится знак, расположенный в верхней левой части клавиши.

Комбинации клавиш

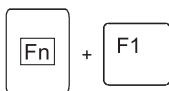
Приводимое ниже описание комбинаций клавиш действительно для операционной системы Windows. В случае иных операционных систем и некоторых драйверов устройств отдельные перечисленные ниже комбинации клавиш могут не действовать.

Комбинации клавиш вводятся следующим образом:

- ▶ Нажмите и удерживайте в нажатом положении первую клавишу.
- ▶ Одновременно с этим нажмите клавишу или клавиши, необходимые для соответствующей функции.



В случае внешней клавиатуры вместо нажатия клавиши **Fn** требуется одновременное нажатие клавиш **Ctrl** + **Alt Gr** или клавиш **Ctrl** + **Alt**.



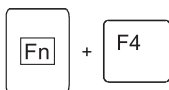
Включение и выключение радиокомпонентов

При помощи этой комбинации клавиш Вы инициируете запуск программного обеспечения *WirelessSelector*. При помощи этого программного обеспечения можно по отдельности включать и отключать радиокомпоненты, активированные в *BIOS-Setup*.



Включение и выключение динамиков

При помощи данной комбинации клавиш Вы можете включать и выключать динамики ноутбука.



Уменьшение громкости

Данная комбинация клавиш служит для уменьшения громкости встроенных динамиков.



Увеличение громкости

При помощи данной комбинации клавиш можно увеличить громкость встроенных динамиков.



Включение и выключение сенсорной панели

При помощи данной комбинации клавиш можно включать и выключать сенсорную панель ноутбука.



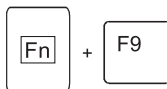
Включение/выключение камеры (функция в зависимости от варианта исполнения)

При помощи данной комбинации клавиш можно включать и выключать встроенную камеру ноутбука.



Уменьшение яркости изображения на экране

Данная комбинация клавиш служит для уменьшения яркости изображения на экране.



Яркость изображения на экране увеличение

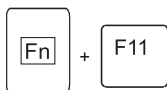
Данная комбинация клавиш служит для увеличения яркости изображения на экране.



Переключение экранов

Если Вы подключили внешний монитор, при помощи этой комбинации клавиш Вы можете выбирать, на какой экран будет производиться вывод. Вывод возможен на следующие экраны:

- только на жидкокристаллический дисплей ноутбука
- только на экран внешнего монитора
- одновременно на жидкокристаллический дисплей ноутбука и на экран внешнего монитора



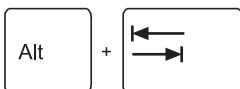
Fan Control

Эта комбинация клавиш вызывает программу "Fan Control". При помощи этой программы Вы можете настраивать производительность процессора и характеристики вентилятора.



Режим "сна" (Sleep Mode)

Данная комбинация клавиш служит для активации режима "сна" (Sleep Mode).



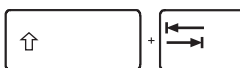
Одновременное использование нескольких прикладных программ

При помощи данной комбинации клавиш Вы можете переходить от одной открытой программы к другой.



Перезагрузка

Данная комбинация клавиш служит для перезагрузки ноутбука. При использовании данной комбинации клавиш следует нажать и удерживать в нажатом положении клавиши **Ctrl** и **Alt**, а затем нажать клавишу **Del**. Сначала на экране появляется диспетчер задач. Перезагрузка производится только после повторного нажатия комбинации клавиш.



Возврат к предыдущему знаку табуляции

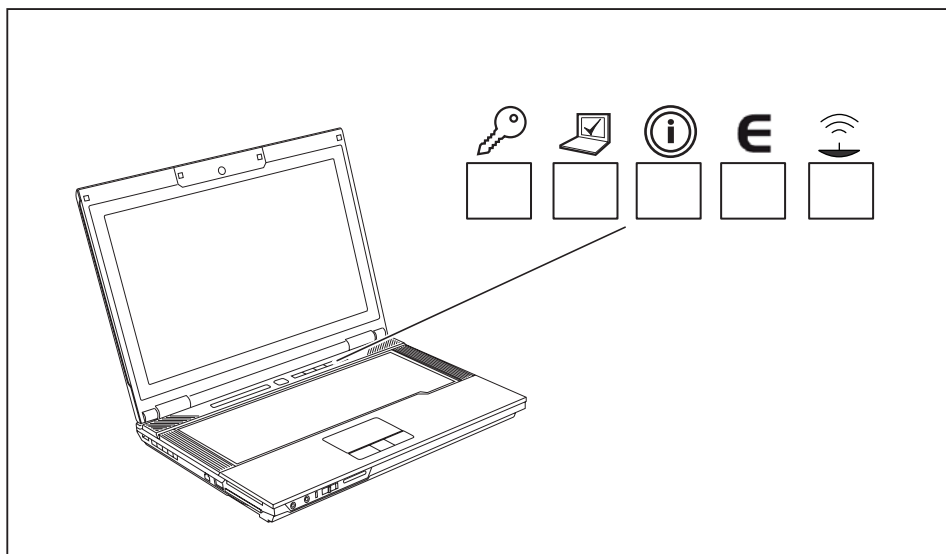
Данная комбинация клавиш возвращает курсор к предыдущему знаку табуляции.



Комбинации клавиш для клавиш Windows приведены в инструкции по эксплуатации вашей операционной системы.

Прикладные клавиши

Ваш ноутбук оснащен пятью прикладными клавишами.



Клавиша "Lock Workstation" (Блокировка компьютера)

При помощи данной клавиши можно заблокировать свой компьютер. Эта клавиша может также свободно программироваться.



Клавиша "Mobility Center"

При помощи данной клавиши в Windows Vista можно запустить программу "Mobility Center". Эта клавиша может также свободно программироваться.



Клавиша I

При помощи клавиши I Вы можете запустить Fujitsu Launch Center и получить дополнительную информацию о Вашем компьютере. Эта клавиша может также свободно программироваться.



Клавиша E

При помощи клавиши E Вы можете удобно активировать и деактивировать функции энергосбережения (например, уменьшить яркость изображения на экране), см. справочник "Professional Notebook".



Клавиша радиокomпонентов

При помощи этой прикладной клавиши Вы инициируете запуск программного обеспечения *WirelessSelector*. Активированные в *BIOS-Setup* радиокomпоненты можно включать и отключать по отдельности.

Программирование прикладных клавиш

При помощи программного обеспечения *Application Button Utility* Вы можете назначать различные функции для прикладных клавиш.

Windows XP (32 бита):

Программное обеспечение *Application Button Utility* Вы найдете в меню *Пуск - Все программы - Fujitsu - Mobile Software Suite - Application Button Utility*.

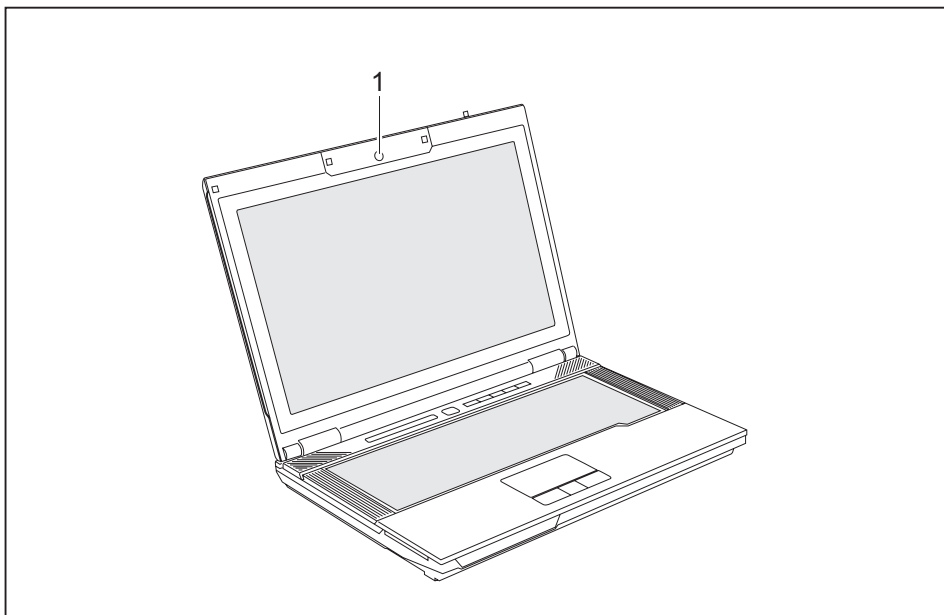
Windows Vista:

Программное обеспечение *Application Button Utility* Вы найдете в меню *Символ "Пуск" - Все программы - Fujitsu - Mobile Software Suite - Application Button Utility*.

- ▶ Запрограммируйте прикладные клавиши в соответствии с Вашими предпочтениями.

Камера (опция)

Ваш ноутбук оснащен VGA-камерой (1), которую Вы, кроме прочего, можете использовать в качестве веб-камеры.



Дальнейшую информацию по использованию камеры Вы найдете во входящем в комплект поставки программном обеспечении. Если Вы не хотите пользоваться камерой, ее можно отключить в *BIOS*.

Модули/Гнездо для расширительных модулей

Компания Fujitsu Technology Solutions на сегодняшний день предлагает следующие модули:

- Оптический дисковод
- Расширительный аккумулятор
- Вставной блок
- Вставка ExpressCard (только ESPRIMO Mobile U9210/ESPRIMO Mobile U9215)
- Полноценный второй жесткий диск SATA (за пределами гнезда для расширительных модулей Вы можете также использовать вставной жесткий диск в качестве жесткого диска USB для других ноутбуков)



Используйте только те модули, которые допущены к использованию на Вашем ноутбуке.

Не применяйте силу, вставляя или извлекая модуль.

Следите за тем, чтобы в гнездо для расширительных модулей не попадали посторонние предметы.



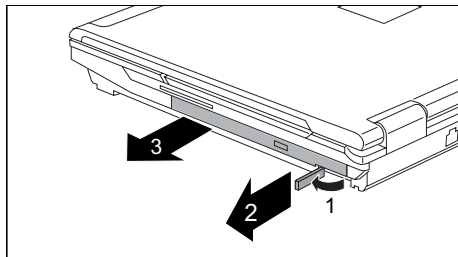
Модули можно подключать и отключать в рабочем режиме. Это означает, что не нужно выключать ноутбук.

Для замены модуля просто нажмите на соответствующий символ на панели задач, а затем на кнопку *Завершение работы* или *Выбор - Завершение работы*.

После этого Вы можете просто извлечь модуль.

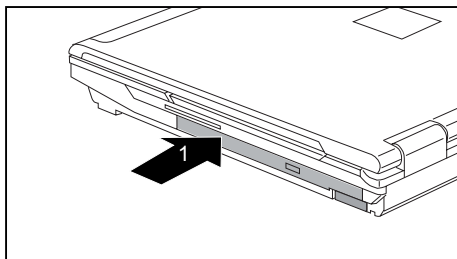
Извлечение модуля

- ▶ Установите ноутбук на ровной поверхности.
С помощью соответствующего символа на панели задач Вы можете остановить работу модуля:
 - ▶ Щелкните левой клавишей мыши по символу.
 - ▶ Выберите модуль, работу которого Вы желаете завершить и который Вам требуется удалить.
 - ▶ Нажмите клавишу ввода.
- ↳ Поле диалога покажет Вам, что Вы без каких-либо проблем можете удалить модуль.



- ▶ Поднимите рычаг модуля в направлении, указанном стрелкой (1), и придержите его.
 - ▶ Потяните рычаг модуля в направлении, указанном стрелкой (2).
- ↳ Модуль разблокирован.
- ▶ Осторожно извлеките модуль из ноутбука (3).

Установка модуля



- ▶ Вставьте модуль в ноутбук в направлении, указанном стрелкой, (1) до его ощутимой фиксации.

Снятие и установка аккумулятора



Пользуйтесь только аккумуляторами, разрешенными компанией Fujitsu Technology Solutions для Вашего ноутбука.

При установке или снятии аккумулятора не допускается применение силы.

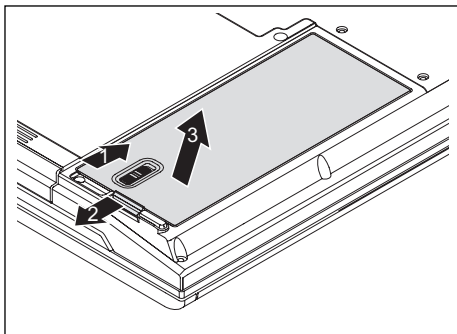
Следите за тем, чтобы никакие инородные тела не попадали в разъемы для подключения аккумуляторов.



Следующие иллюстрации могут отличаться от Вашего варианта ноутбука. Они должны лишь разъяснить принцип.

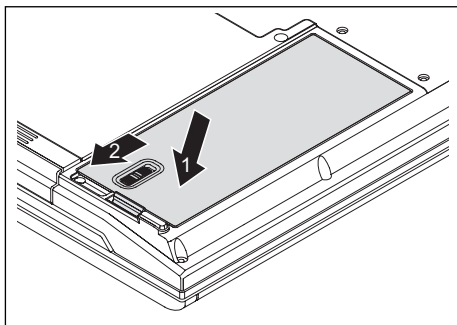
Снятие аккумулятора

- ▶ Выключите ноутбук и выньте вилку сетевого шнура из розетки.
- ▶ Закройте жидкокристаллический дисплей.
- ▶ Отсоедините все кабели, подключенные к ноутбуку.
- ▶ Переверните ноутбук и положите его на устойчивую, ровную и чистую поверхность. При необходимости положите на эту поверхность подкладку, предохраняющую от скольжения, для того, чтобы избежать возникновения царапин на ноутбуке.



- ▶ Передвиньте фиксатор аккумулятора до упора в направлении, указанном стрелкой (1).
- ▶ Передвиньте рычажок фиксатора в направлении, указанном стрелкой (2), и крепко удерживайте его.
- ▶ Выньте аккумулятор из ноутбука в направлении, указанном стрелкой (3).

Установка аккумулятора



- ▶ Вставьте аккумулятор контактными выводами вперед в гнездо аккумулятора (1).
- ▶ Прижмите аккумулятор в гнезде до его ощутимой фиксации.
- ▶ Передвиньте фиксатор аккумулятора до упора в направлении, указанном стрелкой (2).

SIM-карта

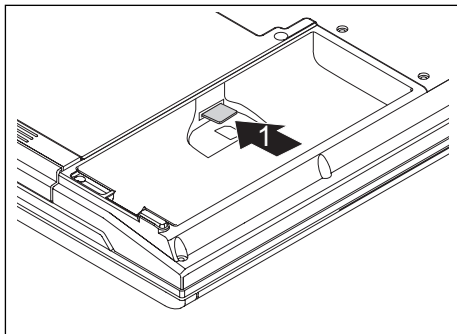


При обращении с SIM-картами соблюдайте указания провайдера.

Гнездо для SIM-карт находится в отсеке для аккумулятора и доступно только при снятом аккумуляторе.

Установка SIM-карты

- ▶ Выключите ноутбук и выньте вилку сетевого шнура из розетки.
- ▶ Закройте жидкокристаллический дисплей.
- ▶ Отсоедините все кабели, подключенные к ноутбуку.
- ▶ Переверните ноутбук и положите его на устойчивую, ровную и чистую поверхность. При необходимости положите на эту поверхность подкладку, предохраняющую от скольжения, для того, чтобы избежать возникновения царапин на ноутбуке.
- ▶ Снимите аккумулятор (см. главу ["Снятие аккумулятора", Страница 21](#)).

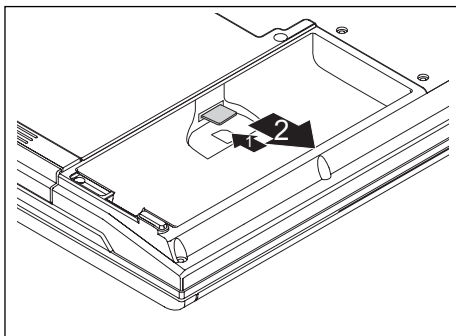


- ▶ Вставьте SIM-карту в гнездо (1), как показано в отсеке для аккумулятора. Проследите за тем, чтобы SIM-карта чувствительно зафиксировалась.

- ▶ Произведите повторный монтаж аккумулятора (см. ["Установка аккумулятора", Страница 22](#)).
- ▶ Установите ноутбук в правильном положении на ровной поверхности.
- ▶ Подключите отсоединенные до этого кабели.

Извлечение SIM-карты

- ▶ Выключите ноутбук и выньте вилку сетевого шнура из розетки.
- ▶ Закройте жидкокристаллический дисплей.
- ▶ Отсоедините все кабели, подключенные к ноутбуку.
- ▶ Переверните ноутбук и положите его на устойчивую, ровную и чистую поверхность. При необходимости положите на эту поверхность подкладку, предохраняющую от скольжения, для того, чтобы избежать возникновения царапин на ноутбуке.
- ▶ Снимите аккумулятор (см. главу ["Снятие аккумулятора", Страница 21](#)).



- ▶ Нажмите на край SIM-карты так, чтобы SIM-карта немного выскочила из гнезда (1).
- ▶ Извлеките SIM-карту из гнезда, потянув за нее в направлении, указанном стрелкой (2).

- ▶ Произведите повторный монтаж аккумулятора (см. ["Установка аккумулятора", Страница 22](#)).
- ▶ Установите ноутбук в правильном положении на ровной поверхности.
- ▶ Подключите отсоединенные до этого кабели.

Радиокомпоненты: Wireless LAN / Bluetooth / UMTS



В случае установки радиокомпонента, не допущенного к использованию фирмой Fujitsu Technology Solutions GmbH, предоставленные допуски (см. главу ["Технические данные", Страница 34](#)) недействительны.

Включение и выключение радиокомпонентов

При помощи прикладной клавиши для радиокомпонентов или комбинации клавиш **[Fn]** + **[F1]** запускается программное обеспечение *WirelessSelector*.



Программное обеспечение *Wireless Selector* должно быть предварительно установлено.

При помощи *WirelessSelector* можно также по отдельности включать и отключать радиокомпоненты в *BIOS-Setup*.

► Нажмите прикладную клавишу для радиокомпонентов, чтобы запустить *WirelessSelector*.

или

► Нажмите комбинацию клавиш **[Fn]** + **[F1]**, чтобы запустить *WirelessSelector*.

↳ Если один или несколько радиокомпонентов включены, горит индикатор радиокомпонента.



Если Вы выключите радиокомпоненты, то при этом отключится модуль Bluetooth, UMTS/3G и передающее устройство Wireless LAN (антенна).

Включать и выключать радиокомпоненты можно как по отдельности, так и все вместе.

В *BIOS-Setup* можно указать радиокомпоненты, которые можно включать и выключать при помощи прикладной клавиши или комбинации клавиш **[Fn]** + **[F1]**. Только активированные в *BIOS-Setup* компоненты можно включать и выключать при помощи комбинации клавиш **[Fn]** + **[F1]** или прикладной клавиши. Деактивированными в *BIOS-Setup* радиокомпонентами больше нельзя управлять при помощи прикладной клавиши или комбинации клавиш.

В *BIOS-Setup* можно по отдельности активировать или деактивировать радиокомпоненты.

Соблюдайте дополнительные указания по технике безопасности для устройств с радиокомпонентами, изложенные в справочнике "Safety" (Безопасность).

Более подробную информацию о пользовании модулем Wireless LAN Вы найдете в интерактивной системе справки для программного обеспечения Вашего модуля Wireless LAN.

Более подробную информацию о пользовании Bluetooth Вы найдете на диске CD/DVD "Drivers & Utilities".

Более подробную информацию о UMTS/3G Вы можете получить от своего поставщика услуг.

Защитные функции

Ваше устройство предоставляет в Ваше распоряжение разнообразные возможности защиты Вашей системы и Ваших личных данных от доступа к ним посторонних лиц. Вы можете также комбинировать эти возможности в целях обеспечения оптимальной защиты Вашей системы.



Помните, что при ненадлежащем использовании Вы сами также утратите доступ к Вашей системе и к Вашим данным. Поэтому соблюдайте следующие указания:

- Сохраняйте Ваши данные через регулярные промежутки времени на внешних носителях данных.
- В случае некоторых защитных функций требуется назначение паролей. Обязательно запоминайте эти пароли, так как в случае их утери Вы можете утратить доступ к Вашей системе.

Рекомендуем Вам записывать пароли и хранить их в надежном месте.

В случае утраты как пароля пользователя, так и пароля администратора необходимо обратиться в нашу интерактивную систему помощи Help Desk. Номера телефонов Вы можете найти во входящем в комплект поставки списке "Help Desk" или в Интернете на сайте "<http://ts.fujitsu.com/support>". □ Удаление паролей не является гарантийным случаем, и их восстановление подлежит оплате.

Краткий обзор защитных функций



Подробную информацию о защитных функциях Вашего устройства Вы найдете в справочнике "Professional Notebook", на диске CD/DVD "Drivers & Utilities" или в Интернете на сайте ["http://ts.fujitsu.com/support"](http://ts.fujitsu.com/support).

Защитная функция	Вид защиты	Подготовка
Приспособление Kensington Lock	Механическая	Установить и закрыть на ключ приспособление Kensington MicroSaver (принадлежность)
Сканер отпечатков пальцев (в зависимости от варианта исполнения)	Биометрическая	Установить входящее в комплект поставки программное обеспечение для распознавания отпечатков пальцев
Защита BIOS при помощи пароля	Защита паролем для <i>BIOS-Setup</i> , операционной системы и жесткого диска при помощи пароля администратора и пароля пользователя. Пароли состоят из максимум восьми буквенно-цифровых знаков.	Назначить в <i>BIOS-Setup</i> как минимум один пароль администратора и, по желанию, активировать защиту паролем для операционной системы и для жесткого диска.
Boot from Removable Media	Предотвращение несанкционированной загрузки операционной системы с внешних носителей (например, USB-накопителя, дисководов USB-CD-ROM и т.д.)	В <i>BIOS-Setup</i> в меню <i>Security</i> изменить настройки опции <i>Boot from Removable Media</i> .
System Lock 2	BIOS можно вызвать только при помощи смарт-карты и PIN-кода.	Задать в BIOS пароль администратора и инициализировать смарт-карту.
Считывающее устройство для смарт-карт	Защита операционной системы PIN-кодом и смарт-картой	Произвести установку программного обеспечения, например <i>SmartCase Logon+</i> (принадлежность). В случае использования программного обеспечения <i>SmartCase Logon+</i> необходимо назначить пароль.
Модули TPM (Trusted Platform Module) (опция)	Идентификация и аутентификация подлинности ноутбука	Назначить пароль администратора в <i>BIOS-Setup</i> и включить чип TPM (<i>Security Chip</i>).

Монтаж и демонтаж компонент в случае оказания сервисных услуг



Ремонт ноутбука может производиться только авторизованными специалистами. В случае недозволенного открытия устройства или выполнения ремонта ненадлежащим образом гарантия утратит свою силу, а пользователь подвергается высокому риску (удар током, угроза возгорания).

После согласования с горячей линией/системой интерактивной помощи Help Desk Вы можете самостоятельно монтировать и демонтировать описанные в данной главе компоненты.



Если Вы самостоятельно монтируете и демонтируете компоненты, не согласовав это предварительно с горячей линией/системой интерактивной помощи Help Desk, то в этом случае гарантия на Ваш ноутбук утратит свою силу.



Следующие иллюстрации могут отличаться от Вашего варианта ноутбука. Они должны лишь разъяснить принцип.

Указания по монтажу и демонтажу узлов и конструктивных элементов

- Выключите ноутбук и выньте вилку сетевого шнура из розетки.
- Всегда снимайте аккумулятор.
- Обращайтесь с осторожностью с блокирующими механизмами батареи и прочих конструктивных элементов.
- Никогда не используйте острые предметы, например, отвертки, ножницы или нож в качестве рычага для снятия заглушек.



Модули со схемными элементами (EGB), которые могут подвергнуться опасности электростатического воздействия, могут быть помечены такой наклейкой:

При обращении с модулями EGB необходимо обязательно соблюдать следующие указания:

- Перед работой с модулями требуется статически разрядить свое тело (например посредством касания какого-либо заземленного предмета).
- Исключить возможность статического заряда используемых устройств и инструментов.
- Перед установкой или снятием модулей выньте вилку сетевого кабеля из розетки.
- Касайтесь только кромок модулей.
- Не прикасайтесь к штырьковым выводам или печатным проводникам модуля.

Заглушка снятие

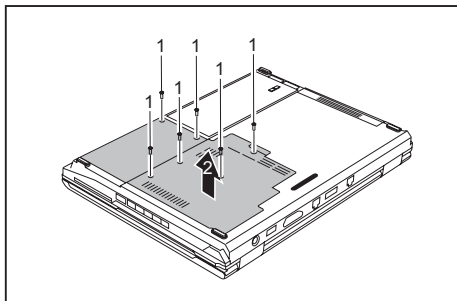


В зависимости от варианта исполнения Ваш ноутбук имеет либо общий отсек для модулей памяти и жесткого диска, либо два отдельных отсека для модулей памяти и жесткого диска.

Показанные здесь заглушки корпуса могут отличаться от соответствующих заглушек Вашего ноутбука. Тем не менее, действия идентичны.

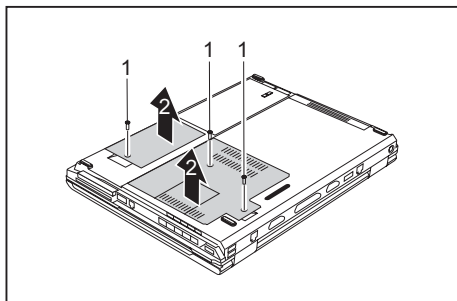
- ▶ Выключите ноутбук и выньте вилку сетевого шнура из розетки.
- ▶ Отсоедините все кабели, подключенные к ноутбуку.
- ▶ Закройте жидкокристаллический дисплей.
- ▶ Переверните ноутбук и положите его на устойчивую, ровную и чистую поверхность. При необходимости положите на эту поверхность подкладку, предохраняющую от скольжения, для того, чтобы избежать возникновения царапин на ноутбуке.
- ▶ Снимите аккумулятор (см. ["Снятие аккумулятора", Страница 21](#)).

Устройства с общим отсеком для модулей памяти и жесткого диска



- ▶ Выкрутите винты (1).
- ▶ Приподнимите заглушку с ноутбука в направлении, указанном стрелкой (2).

Устройства с отдельным отсеком для модулей памяти и жесткого диска



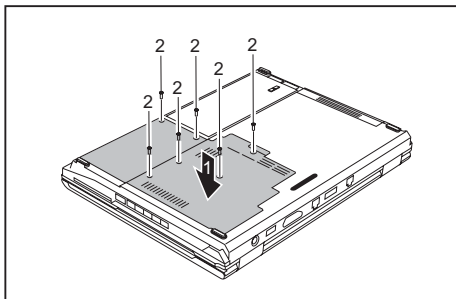
- ▶ Выкрутите винты (1).
- ▶ Приподнимите заглушки с ноутбука в направлении, указанном стрелкой (2).

Крепление заглушки

i

В зависимости от варианта исполнения Ваш ноутбук имеет либо общий отсек для модулей памяти и жесткого диска, либо два отдельных отсека для модулей памяти и жесткого диска.

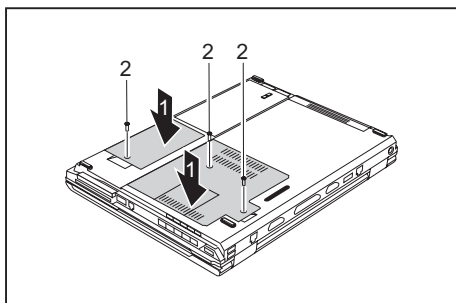
Устройства с общим отсеком для модулей памяти и жесткого диска



- ▶ Установите заглушку в направлении, указанном стрелкой (1).
- ▶ Закрепите заглушку при помощи винтов (2).

- ▶ Установите ноутбук в правильном положении на ровной поверхности.
- ▶ Подключите отсоединенные до этого кабели.

Устройства с отдельным отсеком для модулей памяти и жесткого диска



- ▶ Установите заглушки в направлении, указанном стрелкой (1).
- ▶ Закрепите заглушки при помощи винтов (2).

- ▶ Установите ноутбук в правильном положении на ровной поверхности.
- ▶ Подключите отсоединенные до этого кабели.

Демонтаж и монтаж жесткого диска

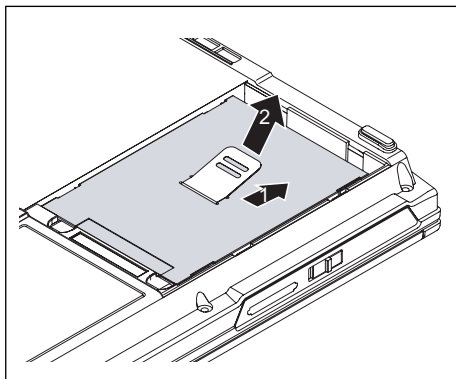
Жесткий диск является важнейшим средством сохранения данных в Вашем ноутбуке. В случае копирования прикладных программ и файлов с компакт-дисков на жесткий диск работа с ними может производиться быстрее и, благодаря этому, эффективнее. При обращении к жесткому диску в поле индикации горит индикатор жесткого диска.



В зависимости от варианта исполнения Ваш ноутбук имеет либо общий отсек для модулей памяти и жесткого диска, либо два отдельных отсека для модулей памяти и жесткого диска.

Снятие жесткого диска

- ▶ Снимите заглушку (см. главу ["Заглушка снятие", Страница 28](#)).

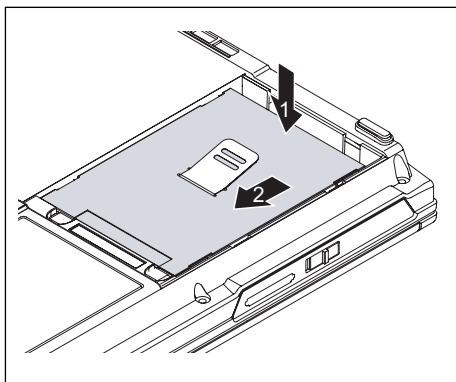


- ▶ Потяните жесткий диск за специальное вспомогательное приспособление для вытягивания прямо (1) вправо.
- ▶ Извлеките жесткий диск с рамкой (2) из отсека для жесткого диска.

Установка жесткого диска



При установке жесткого диска проследите за тем, чтобы контакты в отсеке для жесткого диска не были погнуты или повреждены.



- ▶ Вставьте жесткий диск с рамкой в отсек для жесткого диска в направлении, указанном стрелкой (1).
- ▶ Вставьте жесткий диск в прямом направлении (2) влево, так чтобы зафиксировались контакты.

- ▶ Закрепите заглушку (см. главу ["Крепление заглушки", Страница 29](#)).

Установка и снятие модулей памяти



Ваш ноутбук поддерживает двухканальную технологию Dual Channel при использовании двух модулей памяти DDR3. Компания Fujitsu Technology Solutions рекомендует устанавливать два одинаковых модуля памяти, чтобы добиться максимальной производительности системы.

Если горячая линия/система интерактивной помощи Help Desk потребует от Вас самостоятельно монтировать или демонтировать модули памяти, действуйте следующим образом:



Соблюдайте указания по безопасности в главе "Важные указания".

При установке и снятии модулей памяти ноутбук должен быть выключен и не находиться в спящем режиме.

Используйте только модули расширения памяти фирмы-производителя, разрешенные к установке в Вашем ноутбуке, см. главу ["Технические данные", Страница 34](#).

При установке и снятии модулей памяти не допускается применение силы.

Следите за тем, чтобы никакие инородные тела не попадали в гнездо для расширения памяти.



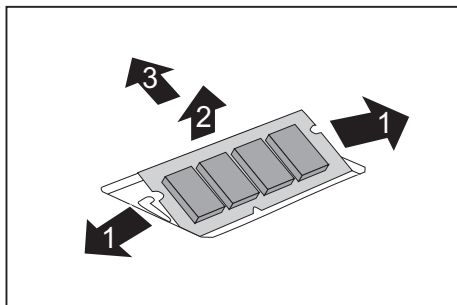
При работе отдельные элементы могут сильно нагреваться (например, элементы охлаждения процессора). Поэтому рекомендуем Вам выждать час после выключения ноутбука, прежде чем приступить к извлечению или установке модулей памяти. В противном случае возможна опасность ожоговых травм!

Поскольку некоторые элементы с EGB открыты, необходимо соблюдать инструкции раздела ["Указания по монтажу и демонтажу узлов и конструктивных элементов", Страница 27](#).

- ▶ Выключите ноутбук и выньте вилку сетевого шнура сетевого адаптера из розетки.
- ▶ Закройте жидкокристаллический дисплей.
- ▶ Отсоедините все кабели, подключенные к ноутбуку.
- ▶ Переверните ноутбук и положите его на устойчивую, ровную и чистую поверхность. При необходимости положите на эту поверхность подкладку, предохраняющую от скольжения, для того, чтобы избежать возникновения царапин на ноутбуке.
- ▶ Снимите аккумулятор (см. главу ["Снятие аккумулятора", Страница 21](#)).

Снятие модуля памяти

- ▶ Снимите заглушку (см. ["Заглушка снятие"](#), [Страница 28](#)).

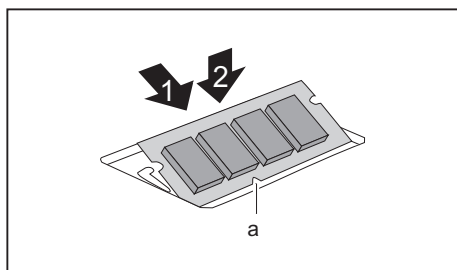


- ▶ Осторожно отожмите наружу оба фиксатора (1).
- ↳ Модуль памяти откидывается вверх (2).
- ▶ Извлеките модуль памяти из монтажного гнезда, потянув его в направлении, указанном стрелкой (3).

Установка модуля памяти



Гнездо для модуля памяти 0 (внизу, ближе всего к материнской плате) всегда должно быть занято.



- ▶ Вставьте модуль памяти присоединительными контактами и вырезом (а) вперед в монтажное гнездо (1).
- ▶ Осторожно опустите модуль памяти вниз до его ощутимой фиксации (2).

- ▶ Закрепите заглушку (см. ["Крепление заглушки"](#), [Страница 29](#)).

Технические данные

Ноутбук

Условия окружающей среды	
Климатический класс	3K2
Температура	
Эксплуатация (3K2)	5 °C - 35 °C
Транспортировка (2K2)	- 15 °C – 60 °C



В списке параметров к этому ноутбуку находятся дополнительные технические данные. Список параметров Вы найдете на Вашем ноутбуке в меню или в Интернете на сайте ["http://ts.fujitsu.com"](http://ts.fujitsu.com) или на диске CD/DVD "Drivers & Utilities".

Основной аккумулятор/расширительный аккумулятор

ESPRIMO Mobile U9210/U9215 - ESPRIMO Mobile M9410/M9415
 ESPRIMO Mobile D9510/D9515

Основной аккумулятор	
Номинальное напряжение	11,1 В
Номинальная емкость	5200 мА/ч

ESPRIMO Mobile X9510/X9515/X9525 - CELSIUS H265/H270

Основной аккумулятор	
Номинальное напряжение	14,8 В
Номинальная емкость	5200 мА/ч

Расширительный аккумулятор (все устройства)

Номинальное напряжение	11,1 В
Номинальная емкость	3800 мА/ч



Время работы зависит от конфигурации устройств, яркости дисплея, активных прикладных программ и настроек параметров энергосбережения.

Сетевой адаптер

CELSIUS H: Сетевой адаптер 120 Вт

Электротехнические данные	
Входное напряжение	100 - 240 В / 50 - 60 Гц
Номинальное напряжение	20 В
Максимальный номинальный ток	6 А

ESPRIMO Mobile Series: Сетевой адаптер 90 Вт

Электротехнические данные	
Входное напряжение	100 - 240 В / 50 - 60 Гц
Номинальное напряжение	20 В
Максимальный номинальный ток	4,5 А

Можно в любое время заказать дополнительный сетевой адаптер и дополнительный сетевой кабель.

Указатель

А

- Аккумулятор
 - индикатор 14
 - снятие 21
 - установка 22

В

- Возврат к предыдущему знаку табуляции 16
- Вставной блок 20
 - снятие 20
- Второй аккумулятор 20
- Второй жесткий диск 20
- Второй аккумулятор
 - снятие 20

Г

- Гнездо для расширительных модулей 20
- Громкость
 - увеличение 15
 - уменьшение 15

Д

- Динамики
 - включение и выключение 15
- Дисковод
 - снятие 20
- Дисковод CD-ROM 20
- Дисковод DVD+/-R/RW 20
- Дисковод DVD-ROM 20
- Дисплей состояния 13

Ж

- Жесткий диск
 - установка 31

З

- Защитные функции 25
 - краткий обзор 26

И

- Индикатор
 - второй аккумулятор 14
 - индикатор жесткого диска 14
 - индикатор зарядки аккумулятора 14
 - индикатор питания 14
 - индикатор сетевого питания 14
 - карта ExpressCard 14
 - модульная карта ПК 14

- первый аккумулятор 14
- радиокомпоненты 14
- BD 14
- Bluetooth 14
- Caps Lock 15
- CD/DVD 14
- Num Lock 15
- Wireless LAN 14

- Индикатор жесткого диска 14
- Индикатор зарядки аккумулятора 14
- Индикатор питания 14
- Индикатор сетевого питания 14
- Индикатор CD-ROM/DVD 14

К

- Камера
 - включение 16
 - выключение 16
- Карта памяти 14
- Карта ExpressCard
 - индикатор 14
- Компоненты
 - установка/снятие 27
- Краткий обзор защитных функций 26

М

- Модули 20
- Модуль 27
 - снятие 20
- Модуль памяти
 - снятие 33
 - установка 33
- Модуль расширения памяти
 - снятие 33
 - установка 33
- Модульная карта ПК
 - индикатор 14

О

- Оперативная память 32

П

- Перезагрузка 16
- Переключение экранов 16
- Прикладные клавиши 18

Р

- Расширение памяти 32

Расширение системы
 расширение памяти 32
Режим "сна" (Sleep Mode)
 активация 16

С

Сенсорная панель
 включение 15
 выключение 15
Случай оказания сервисных услуг 27
Супермультиформатный дисковод DVD 20

Т

Технические данные
 ноутбук 34
 сетевой адаптер 35
 аккумулятор 34

У

Указания
 аккумулятор 21
 модули 27

Я

Яркость изображения
 увеличение 16
 уменьшение 16

А

Аккумулятор
 важные указания 21
Alt+Tab 16

В

Bluetooth 24
 включение 15, 24
 выключение 15, 24
 индикатор 14

С

Caps Lock

 индикатор 15
Ctrl+Alt+Del 16

Е

EGB 27

F

Fan Control 16
Fn + F1 15
Fn + F10 16
Fn + F12 16
Fn + F3 15
Fn + F4 15
Fn + F5 15
Fn + F6 15
Fn + F7 16
Fn + F8 16
Fn + F9 16

N

Num Lock
 индикатор 15

S

Shift+Tab 16

U

UMTS 24
 включение 24
 выключение 24

W

Weight Saver, см. Вставной блок 20
Wireless LAN 24
 включение 24
 выключение 24
 индикатор 14
WLAN
 включение 15
 выключение 15